

COG12864TM086-GB

带字库 IC 的编程说明书

目 录

序号	内 容 标 题	页码
1	概述	2
2	字型样张	3
3	外形尺寸及接口引脚功能	4~5
4	工作电路框图	5
5	指令	6~7
6	字库的调用方法	8~17
7	硬件设计及例程	18~末页



1. 概述

COG12864TM086-GB型液晶显示模块既可以当成普通的图像型液晶显示模块使用（即显示普通图像型的单色图片功能），又含有GB2312字库IC，可以从字库IC中读出内置的字库的点阵数据写入到LCD驱动IC中，以达到显示汉字的目的。

此字库 IC 存储内容如下表所述：

分类	字库内容	编码体系（字符集）	字符数
汉字及字符	15X16 点 GB2312 标准点阵字库	GB2312	6763+376
	8X16 点国标扩展字符 GB2312	GB2312	126
ASCII 字符	5X7 点 ASCII 字符	ASCII	96
	7X8 点 ASCII 字符	ASCII	96
	8X16 点 ASCII 字符	ASCII	96
	8X16 点 ASCII 粗体字符	ASCII	96
	16 点阵不等宽 ASCII 方头（Arial）字符	ASCII	96
	16 点阵不等宽 ASCII 白正（TimesNewRoman）字符	ASCII	96

2. 字型样张:

15X16 点 GB2312 汉字

啊阿埃挨哎唉哀皑癌蔼矮艾
碍爱隘鞍氨安俺按暗岸胺案
肮昂盎凹敖熬翱袄傲奥懊澳
芭捌扒叭吧芭八疤巴拔跋靶
把耙坝霸罢爸白柏百摆佰败
拜裨斑班搬扳般颁板版扮拌

8x16 点国标扩展字符

!"#\$%&'()*+,-./012345
6789:;<=>?@ABCDEFGHIJK
LMNOPQRSTUVWXYZ[\]^_`a

5x7 点 ASCII 字符

!"#\$%&'()*+,-./0123456789:
=>?@ABCDEFGHIJKLMN OPQRSTU
VYZ[\]^_`abcdefghijklmnopqr

7x8 点 ASCII 字符

!"#\$%&'()*+,-./01234
56789:;<=>?@ABCDEFGHIJ
KLMNOPQRSTUVWXYZ[\]^_`
abcdefghijklmnopqrstu
vwxyz{|}~`

8x16 点 ASCII 字符

!"#\$%&'()*+,-./012345
6789:;<=>?@ABCDEFGHIJK
LMNOPQRSTUVWXYZ[\]^_`a

8x16 点 ASCII 粗体字符

!"#\$%&'()*+,-./012345
6789:;<=>?@ABCDEFGHIJKLM
NOPQRSTUVWXYZ{|}

16 点阵不等宽 ASCII 方头

!"#\$%&'()*+,-./0123456789:;<=>
ABCDEFGHIJKLMN OPQRSTU
VWXYZ{|}

16 点阵不等宽 ASCII 白正

!"#\$%&'()*+,-./0123456789
:;<=>?@ABCDEFGHIJKLM
NOPQRSTUVWXYZ{|}

3. 外形尺寸及接口引脚功能

3.1 外形图:

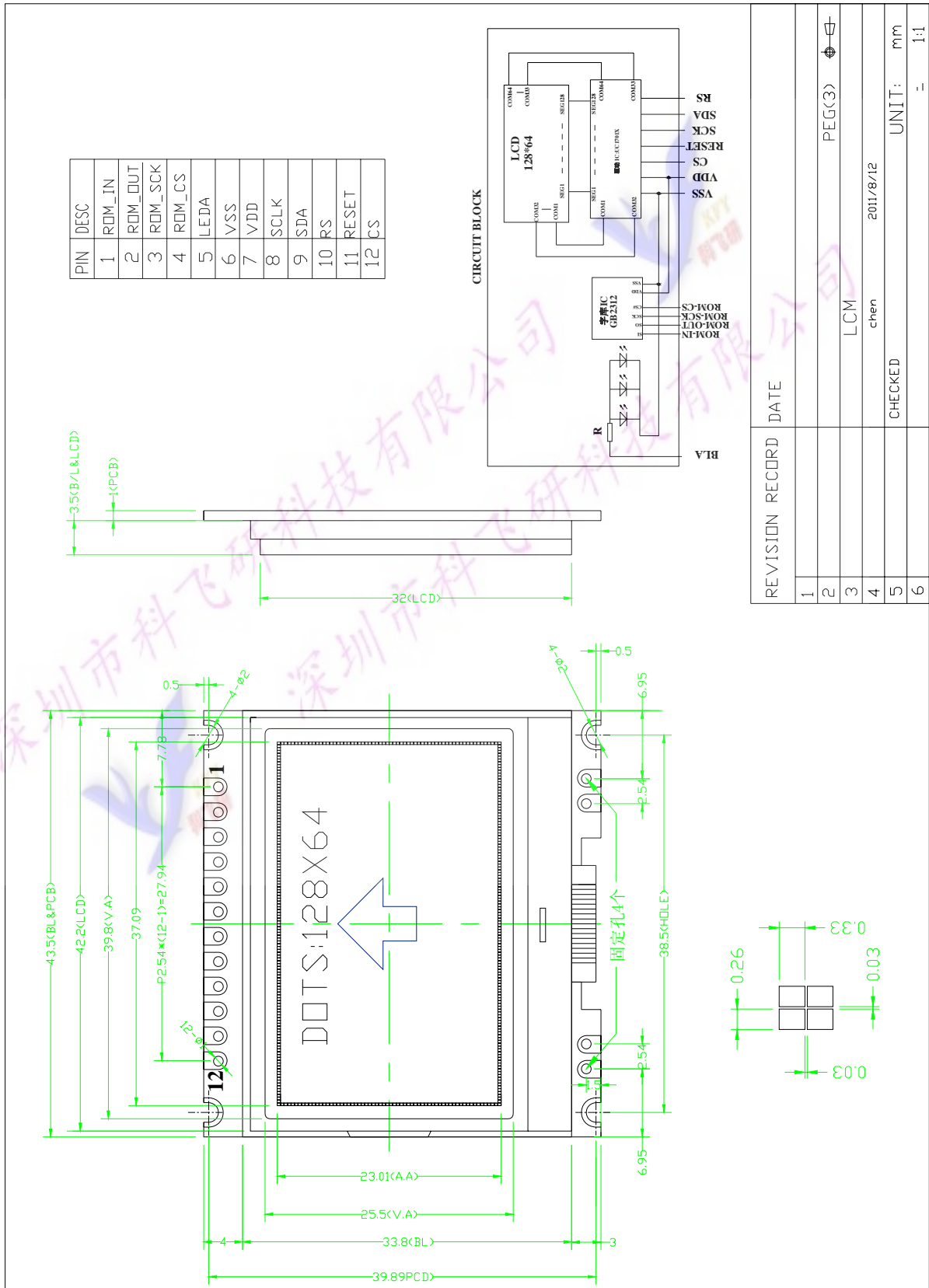


图 1. 外形尺寸

3.2 模块的接口引脚功能

3.2.1 接口引脚功能

引线号	符号	名称	功能	
1	ROM_IN	字库 IC 接口 SI	串行数据输入	详见字库 IC:GB2312 说明书: ROM_IN 对应字库 IC 接口 SI, ROM_OUT 对应 SO, ROM_SCK 对应 SCLK, ROM_CS 对应 CS#
2	ROM_OUT	字库 IC 接口 SO	串行数据输出	
3	ROM_SCK	字库 IC 接口 SCLK	串行时钟输入	
4	ROM_CS	字库 IC 接口 CS#	片选输入	
5	LEDA	背光电源	背光电源正极, 同 VDD 电压 (5V 或 3.3V)	
6	VSS	接地	0V	
7	VDD	电路电源	5V, 或 3.3V 可选	
8	SCK	I/O	串行时钟	
9	SDA	I/O	串行数据	
10	RS	寄存器选择信号	H: 数据寄存器 0: 指令寄存器 (IC 资料上所写为 "A0")	
11	RST	复位	低电平复位, 复位完成后, 回到高电平, 液晶模块开始工作	
12	CS	片选	低电平片选	

表 2: 模块串行接口引脚功能

4. 工作电路框图:

见图 2, 模块由 LCD 驱动 IC UC1701X、字库 IC、背光组成。

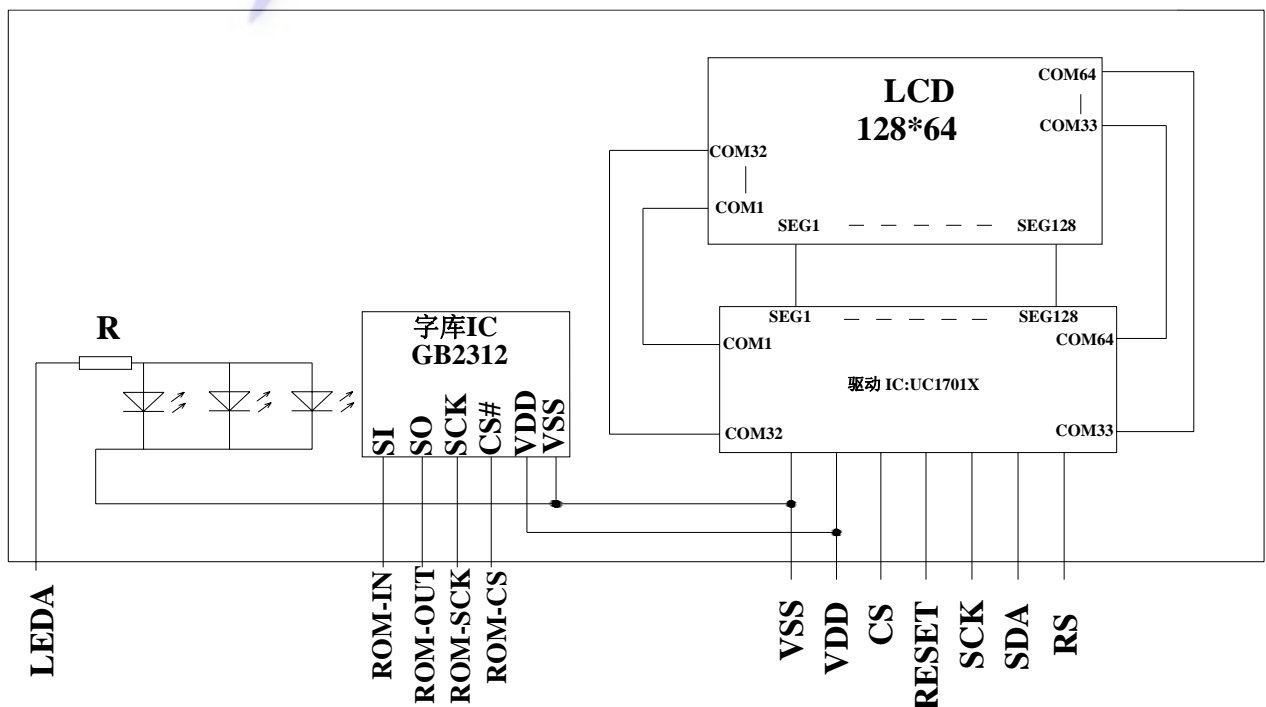


图 2: 电路框图

5. 指令:

5.1 字库 IC (GB2312) 指令表

Instruction	Description	Instruction Code(One-Byte)		Address Bytes	Dummy Bytes	Data Bytes
READ	Read Data Bytes	0000 0011	03 h	3	-	1 to ∞
FAST_READ	Read Data Bytes at Higher Speed	0000 1011	0B h	3	1	1 to ∞

所有对本芯片的操作只有 2 个，那就是 Read Data Bytes (READ "一般读取")和 Read Data Bytes at Higher Speed (FAST_READ "快速读取点阵数据")。

Read Data Bytes (一般读取):

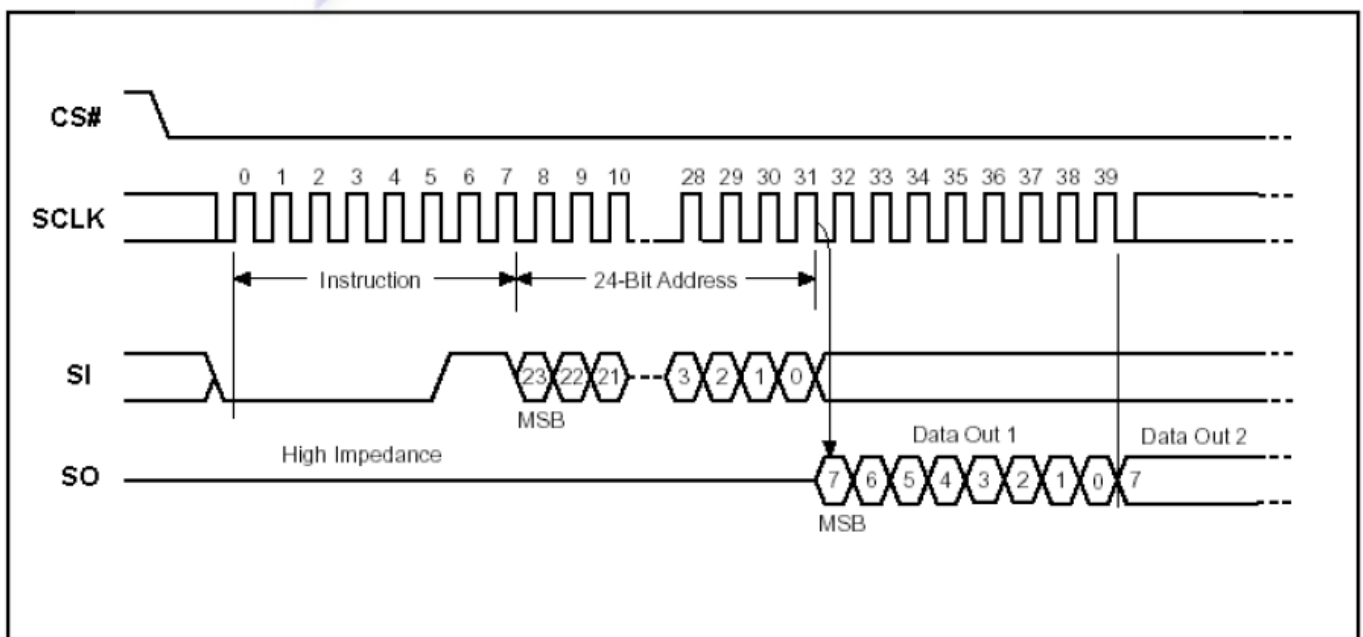
Read Data Bytes 需要用指令码来执行每一次操作。READ 指令的时序如下(图):

■ 首先把片选信号 (CS#) 变为低，紧跟着的是 1 个字节的命令字 (03 h) 和 3 个字节的地址和通过串行数据输入引脚 (SI) 移位输入，每一位在串行时钟 (SCLK) 上升沿被锁存。

■ 然后该地址的字节数据通过串行数据输出引脚 (SO) 移位输出，每一位在串行时钟 (SCLK) 下降沿被移出。

■ 读取字节数据后，则把片选信号 (CS#) 变为高，结束本次操作。
如果片选信号 (CS#) 继续保持为低，则下一个地址的字节数据继续通过串行数据输出引脚 (SO) 移位输出。

图: Read Data Bytes (READ) Instruction Sequence and Data-out sequence:



Read Data Bytes at Higher speed (快速读取):

Read Data Bytes at Higher Speed 需要用指令码来执行操作。READ_FAST 指令的时序如下(图):

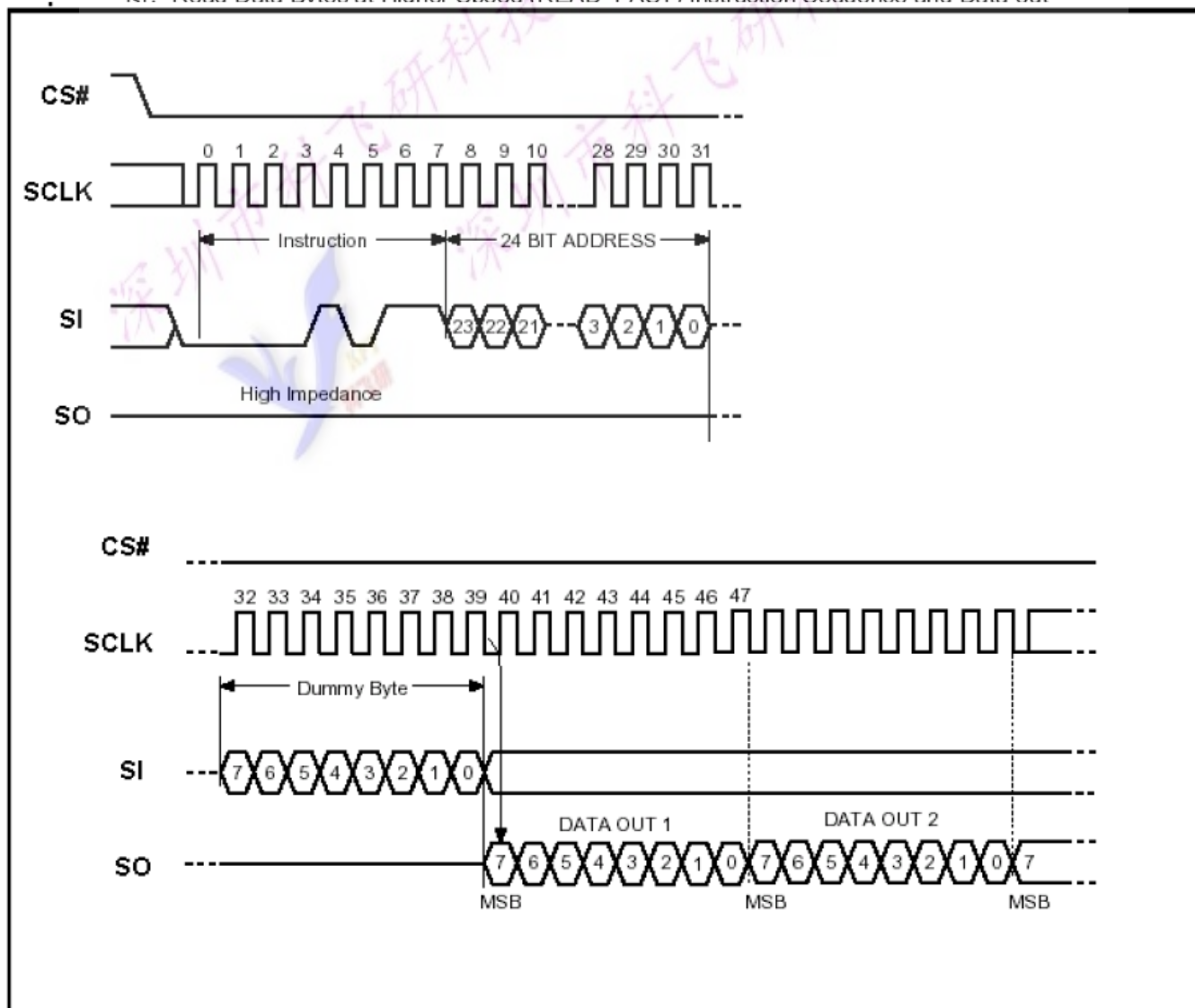
■首先把片选信号 (CS#) 变为低, 紧跟着的是 1 个字节的命令字 (0B h) 和 3 个字节的地址以及一个字节 Dummy Byte 通过串行数据输入引脚 (SI) 移位输入, 每一位在串行时钟 (SCLK) 上升沿被锁存。

■然后该地址的字节数据通过串行数据输出引脚 (SO) 移位输出, 每一位在串行时钟 (SCLK) 下降沿被移出。

■如果片选信号 (CS#) 继续保持为低, 则下一个地址的字节数据继续通过串行数据输出引脚 (SO) 移位输出。例: 读取一个 15x16 点阵汉字需要 32Byte, 则连续 32 个字节读取后结束一个汉字的点阵数据读取操作。

如果不需要继续读取数据, 则把片选信号 (CS#) 变为高, 结束本次操作。

图: Read Data Bytes at Higher Speed (READ FAST) Instruction Sequence and Data-out



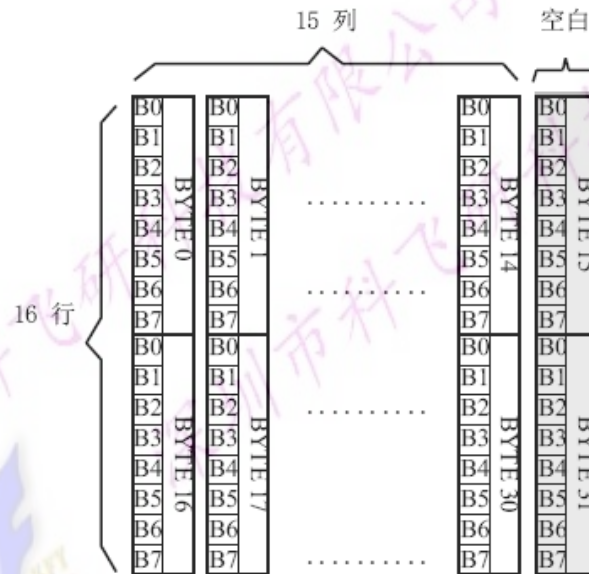
6 字库调用方法

6.1 汉字点阵排列格式

每个汉字在芯片中是以汉字点阵字模的形式存储的，每个点用一个二进制位表示，存 1 的点，当显示时可以在屏幕上显示亮点，存 0 的点，则在屏幕上不显示。点阵排列格式为竖置横排：即一个字节的低位表示下面的点，高位表示上面的点（如果用户按 16bit 总线宽度读取点阵数据，请注意高低字节的序），排满一行后再排下一行。这样把点阵信息用来直接在显示器上按上述规则显示，则将出现对应的汉字。

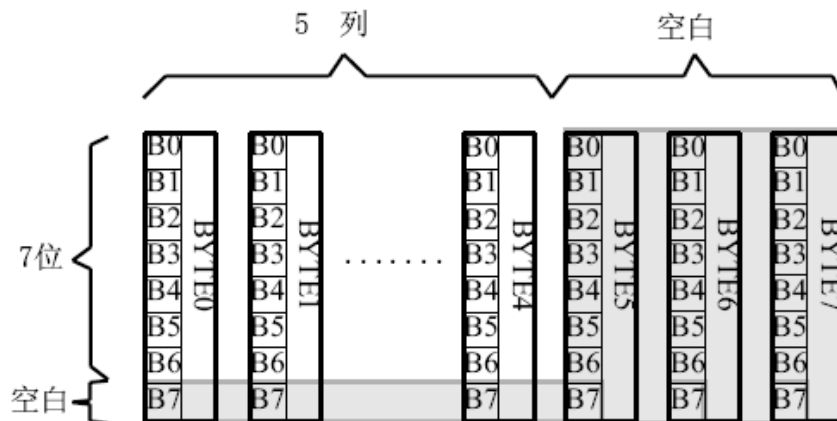
6.1.1 15X16 点汉字排列格式

15X16 点汉字的信息需要 32 个字节（BYTE 0 - BYTE 31）来表示。该 15X16 点汉字的点阵数据是竖置横排的，其具体排列结构如下图：



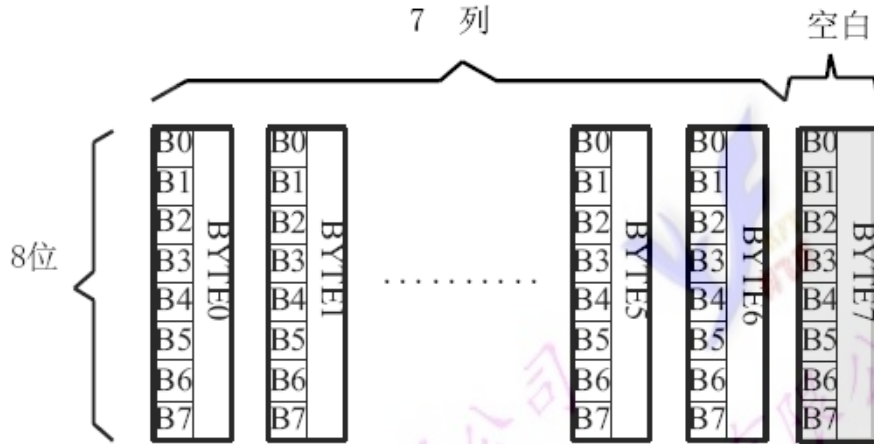
6.1.2 5X7 点 ASCII 字符排列格式

5X7 点 ASCII 的信息需要 8 个字节（BYTE 0 - BYTE7）来表示。该 ASCII 点阵数据是竖置横排的，其具体排列结构如下图：



6.1.3 7X8 点 ASCII 字符排列格式

7X8 点 ASCII 的信息需要 8 个字节 (BYTE 0 - BYTE7) 来表示。该 ASCII 点阵数据是竖置横排的，其具体排列结构如下图：



6.1.4 8X16 点字符排列格式

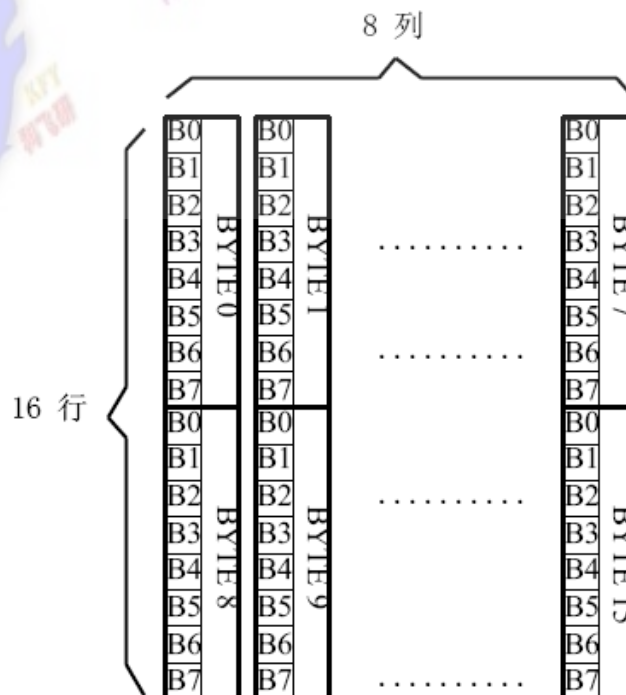
适用于此种排列格式的字体有：

8X16 点 ASCII 字符

8X16 点 ASCII 粗体字符

8X16 点国标扩展字符

8X16 点字符信息需要 16 个字节 (BYTE 0 - BYTE15) 来表示。该点阵数据是竖置横排的，其具体排列结构如下图：



6.1.5 16 点阵不等宽 ASCII 方头 (Arial)、白正 (Times New Roman) 字符排列格式

16 点阵不等宽字符的信息需要 34 个字节 (BYTE 0 - BYTE33) 来表示。

■ 存储格式

由于字符是不等宽的, 因此在存储格式中 BYTE0~ BYTE1 存放点阵宽度数据, BYTE2-33 存放竖置横排点阵数据。具体格式见下图:



■ 存储结构

不等宽字符的点阵存储宽度是以 BYTE 为单位取整的, 根据不同字符宽度会出现相应的空白区。根据 BYTE0~ BYTE1 所存放点阵的实际宽度数据, 可以对还原下一个字的显示或排版留作参考。



例如: ASCII

方头字符

B

0-33BYTE 的点阵数据是: 00 0C 00 F8 F8 18 18 18 18 18 F8 F0 00 00 00 00 00 00 7F 7F 63
63 63 63 63 67 3E 1C 00 00 00 00 00

其中:

BYTE0~ BYTE1: 00 0C 为 ASCII 方头字符 B 的点阵宽度数据, 即: 12 位宽度。字符后面有 4 位空白区, 可以在排版下一个字时考虑到这一点, 将下一个字的起始位置前移。

BYTE2-33: 00 F8 F8 18 18 18 18 18 F8 F0 00 00 00 00 00 00 00 7F 7F 63 63 63 63 63 67 3E 1C
00 00 00 00 00 为 ASCII 方头字符 B 的点阵数据。

6.2 汉字点阵字库地址表

	字库内容	编码体系	码位范围	字符数	起始地址	结束地址	参 考 法
1	15X16 点 GB2312 标准点阵字库	GB2312	A1A1-F7 FE	6763+376	00000	3B7BF	6.3.1.1
2	7X8 点 ASCII 字符	ASCII	20~7F 96		66C0	69BF	6.3.2.2
3	8X16 点国标扩展字符	GB2312	AAA1-A BC0	126	3B7D0	3BFBF	6.3.1.2
4	8X16 点 ASCII 字符	ASCII	20~7F	96	3B7C0	3BFBF	6.3.2.3
5	5X7 点 ASCII 字符 ASCII		20~7F	96	3BFC0	3C2BF	6.3.2.1
6	16 点阵不等宽 ASCII 方头 (Arial) 字符	ASCII	20~7F	96	3C2C0	3CF7F	6.3.2.4
7	8X16 点 ASCII 粗体字符 ASCII		20~7F	96	3CF80	3D57F	6.3.2.5
8	16 点阵不等宽 ASCII 白正 (TimesNewRoman) 字符	ASCII	20~7F	96	3D580	3E23F	6.3.2.6

6.3 字符在芯片中的地址计算方法

用户只要知道字符的内码，就可以计算出该字符点阵在芯片中的地址，然后就可从该地址连续读出点阵信息用于显示。

6.3.1 汉字字符的地址计算

6.3.1.1 15X16 点 GB2312 标准点阵字库

参数说明：

GBCode表示汉字内码。

MSB 表示汉字内码GBCode 的高8bits。

LSB 表示汉字内码GBCode 的低8bits。

Address 表示汉字或ASCII字符点阵在芯片中的字节地址。

BaseAdd: 说明点阵数据在字库芯片中的起始地址。

计算方法：

BaseAdd=0;

if(MSB ==0xA9 && LSB >=0xA1)

Address = (282 + (LSB - 0xA1))*32+BaseAdd;

else if(MSB >=0xA1 && MSB <= 0xA3 && LSB >=0xA1)

Address =((MSB - 0xA1) * 94 + (LSB - 0xA1))*32+ BaseAdd;

else if(MSB >=0xB0 && MSB <= 0xF7 && LSB >=0xA1)

Address = ((MSB - 0xB0) * 94 + (LSB - 0xA1)+ 846)*32+ BaseAdd;



6.3.1.2 8X16 点国标扩展字符

说明:

BaseAdd: 说明本套字库在字库芯片中的起始字节地址。

FontCode: 表示字符内码 (16bits)

ByteAddress: 表示字符点阵在芯片中的字节地址。

计算方法:

BaseAdd=0x3b7d0

if (FontCode >= 0xAAA1) and (FontCode <= 0xAAFE) then

ByteAddress = (FontCode-0xAAA1) * 16+BaseAdd

Else if (FontCode >= 0xABA1) and (FontCode <= 0xABC0) then

ByteAddress = (FontCode-0xABA1 + 95) * 16+BaseAdd

6.3.2 ASCII 字符的地址计算

6.3.2.1 5X7 点 ASCII 字符

参数说明:

ASCIICode: 表示 ASCII 码 (8bits)

BaseAdd: 说明该套字库在芯片中的起始地址。

Address: ASCII 字符点阵在芯片中的字节地址。

计算方法:

BaseAdd=0x3bfc0

if (ASCIICode >= 0x20) and (ASCIICode <= 0x7E) then

Address = (ASCIICode - 0x20) * 8 + BaseAdd

6.3.2.2 7X8 点 ASCII 字符

参数说明:

ASCIICode: 表示 ASCII 码 (8bits)

BaseAdd: 说明该套字库在芯片中的起始地址。

Address: ASCII 字符点阵在芯片中的字节地址。

计算方法:

BaseAdd=0x66c0

if (ASCIICode >= 0x20) and (ASCIICode <= 0x7E) then

Address = (ASCIICode - 0x20) * 8 + BaseAdd

6.3.2.3 8X16 点 ASCII 字符

说明:

ASCIICode: 表示 ASCII 码 (8bits)

BaseAdd: 说明该套字库在芯片中的起始地址。

Address: ASCII 字符点阵在芯片中的字节地址。

计算方法:

BaseAdd=0x3b7c0

if (ASCIICode >= 0x20) and (ASCIICode <= 0x7E) then

Address = (ASCIICode - 0x20) * 16 + BaseAdd



6.3.2.4 16 点阵不等宽 ASCII 方头 (Arial) 字符

说明:

ASCIICode: 表示 ASCII 码 (8bits)

BaseAdd: 说明该套字库在芯片中的起始地址。

Address: ASCII 字符点阵在芯片中的字节地址。

计算方法:

BaseAdd=0x3c2c0

if (ASCIICode >= 0x20) and (ASCIICode <= 0x7E) then

Address = (ASCIICode -0x20) * 34 + BaseAdd

6.3.2.5 8X16 点 ASCII 粗体字符

说明:

ASCIICode: 表示 ASCII 码 (8bits)

BaseAdd: 说明该套字库在芯片中的起始地址。

Address: ASCII 字符点阵在芯片中的字节地址。

计算方法:

BaseAdd=0x3cf80

if (ASCIICode >= 0x20) and (ASCIICode <= 0x7E) then

Address = (ASCIICode -0x20) * 16+BaseAdd

6.3.2.6 16 点阵不等宽 ASCII 白正 (Times New Roman) 字符

说明:

ASCIICode: 表示 ASCII 码 (8bits)

BaseAdd: 说明该套字库在芯片中的起始地址。

Address: ASCII 字符点阵在芯片中的字节地址。

计算方法:

BaseAdd=0x3d580

if (ASCIICode >= 0x20) and (ASCIICode <= 0x7E) then

Address = (ASCIICode -0x20) * 34 + BaseAdd

6.4 附录

6.4.1 GB2312 1 区 (376 字符)

GB2312 标准点阵字符 1 区对应码位的 A1A1~A9EF 共计 376 个字符;

GB2312 1 区

A1	0	1	2	3	4	5	6	7	8	9	A	B	C	D	E	F
A			、	。	·	-	√	”	々	一	~		…	‘	’	
B	“	”	{	}	<	>	《	》	「	」	『	』	【	】	【	】
C	±	×	÷	:	∧	∨	Σ	Π	U	∩	€	::	√	⊥	//	∠
D	∩	⊙	∫	∫	≡	≈	≈	∞	≠	≠	≠	≠	≠	∞	:	:
E	∴	∴	♀	°	'	”	℃	\$	⊗	⊗	£	%	§	No	☆	★
F	○	●	◎	◇	◆	□	■	△	▲	※	→	←	↑	↓	=	

A2	0	1	2	3	4	5	6	7	8	9	A	B	C	D	E	F
A																
B		1.	2.	3.	4.	5.	6.	7.	8.	9.	10.	11.	12.	13.	14.	15.
C	16.	17.	18.	19.	20.	(1)	(2)	(3)	(4)	(5)	(6)	(7)	(8)	(9)	(10)	(11)
D	(12)	(13)	(14)	(15)	(16)	(17)	(18)	(19)	(20)	①	②	③	④	⑤	⑥	⑦
E	⑧	⑨	⑩	€	(-)	(=)	(≡)	(四)	(五)	(六)	(七)	(八)	(九)	(+)		
F		I	II	III	IV	V	VI	VII	VIII	IX	X	XI	XII			

A3	0	1	2	3	4	5	6	7	8	9	A	B	C	D	E	F
A	!	”	#	¥	%	&	'	()	*	+	,	-	.	/		
B	0	1	2	3	4	5	6	7	8	9	:	;	<	=	>	?
C	@	A	B	C	D	E	F	G	H	I	J	K	L	M	N	O
D	P	Q	R	S	T	U	V	W	X	Y	Z	[\]	^	_
E	`	a	b	c	d	e	f	g	h	i	j	k	l	m	n	o
F	p	q	r	s	t	u	v	w	x	y	z	{		}	—	

A9	0	1	2	3	4	5	6	7	8	9	A	B	C	D	E	F
A					—	—			---	---	!	!	---	---	!	!
B	┌	┌	┌	┌	┌	┌	┌	┌	┌	┌	┌	┌	┌	┌	┌	┌
C	└	└	└	└	└	└	└	└	└	└	└	└	└	└	└	└
D	┘	┘	┘	┘	┘	┘	┘	┘	┘	┘	┘	┘	┘	┘	┘	┘
E	+	+	+	+	+	+	+	+	+	+	+	+	+	+	+	+
F																

6.4.2 8×16点国标扩展字符

内码组成为 AAA1~ABC0 共计 126 个字符

AA 0 1 2 3 4 5 6 7 8 9 A B C D E F

A		!	"	#	¥	%	&	†	()	*	+	,	-	.	/
B	0	1	2	3	4	5	6	7	8	9	:	;	<	=	>	?
C	@	A	B	C	D	E	F	G	H	I	J	K	L	M	N	O
D	P	Q	R	S	T	U	V	W	X	Y	Z	[\]	^	_
E	'	a	b	c	d	e	f	g	h	i	j	k	l	m	n	o
F	p	q	r	s	t	u	v	w	x	y	z	{		}	~	

AB 0 1 2 3 4 5 6 7 8 9 A B C D E F

A		ā	á	ǎ	à	ē	é	ě	è	ī	í	ǐ	ì	ō	ó	ǒ
B	ò	ū	ú	ǔ	ù	ǘ	ú	ǚ	ù	ü	ê	á	ń	ň	ñ	ñ
C	g															

7. 硬件设计及例程:

7.1 当 LCD 驱动 IC 采用串行接口方式时的硬件设计及例程:

7.1.1 硬件接口: 下图为串行方式的硬件接口:



7.1.2 例程: 以下为串行方式显示汉字及 ASCII 字符的例程:

```

/* 针对液晶模块型号: COG12864TM086-GB
   串行接口,
   带中文字库 IC: GB2312, 竖置横排
   驱动 IC 是: UC1701X (或兼容的, 比如 ST7565R)
   编写, 2012-6-26,

```

```

*/
#include <reg52.H>
#include <intrins.h>
//用本厂51-B主板, 接口如下:
sbit Rom_IN=P1^3;    /*字库 IC 接口定义: Rom_IN 就是字库 IC 的 SI*/
sbit Rom_OUT=P1^2;   /*字库 IC 接口定义: Rom_OUT 就是字库 IC 的 S0*/
sbit Rom_SCK=P1^4;   /*字库 IC 接口定义: Rom_SCK 就是字库 IC 的 SCK*/
sbit Rom_CS=P1^5;    /*字库 IC 接口定义 Rom_CS 就是字库 IC 的 CS*/

sbit lcd_sclk=P3^2;  /*接口定义: lcd_sclk 就是 LCD 的 sclk*/
sbit lcd_sid=P3^1;  /*接口定义: lcd_sid 就是 LCD 的 sid*/
sbit lcd_rs=P2^6;   /*接口定义: lcd_rs 就是 LCD 的 rs*/
sbit lcd_reset=P1^7; /*接口定义: lcd_reset 就是 LCD 的 reset*/
sbit lcd_cs1=P1^6;  /*接口定义: lcd_cs1 就是 LCD 的 cs1*/
sbit LEDA=P3^5;

#define uchar unsigned char
#define uint unsigned int

```



```
#define ulong unsigned long

uchar code bmp1[];

uchar code jiong1[]={/*-- 文字：囧 --*/
/*-- 宋体 12; 此字体下对应的点阵为：宽 x 高=16x16 --*/
0x00,0xFE,0x82,0x42,0xA2,0x9E,0x8A,0x82,0x86,0x8A,0xB2,0x62,0x02,0xFE,0x00,0x00,
0x00,0x7F,0x40,0x40,0x7F,0x40,0x40,0x40,0x40,0x7F,0x40,0x40,0x7F,0x00,0x00};

uchar code lei1[]={/*-- 文字：囍 --*/
/*-- 宋体 12; 此字体下对应的点阵为：宽 x 高=16x16 --*/
0x80,0x80,0x80,0xBF,0xA5,0xA5,0xA5,0x3F,0xA5,0xA5,0xA5,0xBF,0x80,0x80,0x80,0x00,
0x7F,0x24,0x24,0x3F,0x24,0x24,0x7F,0x00,0x7F,0x24,0x24,0x3F,0x24,0x24,0x7F,0x00};

/*写指令到 LCD 模块*/
void transfer_command_lcd(int data1)
{
    char i;
    lcd_rs=0;
    for(i=0;i<8;i++)
    {
        lcd_sclk=0;
        if(data1&0x80) lcd_sid=1;
        else lcd_sid=0;
        lcd_sclk=1;
        data1=data1<<=1;
    }
}

/*写数据到 LCD 模块*/
void transfer_data_lcd(int data1)
{
    char i;
    lcd_rs=1;
    for(i=0;i<8;i++)
    {
        lcd_sclk=0;
        if(data1&0x80) lcd_sid=1;
        else lcd_sid=0;
        lcd_sclk=1;
        data1=data1<<=1;
    }
}

/*延时*/
void delay(int n_ms)
{
    int j,k;
    for(j=0;j<n_ms;j++)
    for(k=0;k<110;k++);
}

/*等待一个按键，我的主板是用 P2.0 与 GND 之间接一个按键*/
void waitkey()
{
    repeat:
    if (P2&0x01) goto repeat;
    else delay(6);
}
```

```
    if (P2&0x01) goto repeat;
    else
    delay (40) ;;
}

/*LCD 模块初始化*/
void initial_lcd()
{
    lcd_cs1=0;
    Rom_CS = 1;
    lcd_reset=0;      /*低电平复位*/
    delay (20);
    lcd_reset=1;      /*复位完毕*/
    delay (20);
    transfer_command_lcd(0xe2); /*软复位*/
    delay (5);
    transfer_command_lcd(0x2c); /*升压步聚 1*/
    delay (5);
    transfer_command_lcd(0x2e); /*升压步聚 2*/
    delay (5);
    transfer_command_lcd(0x2f); /*升压步聚 3*/
    delay (5);
    transfer_command_lcd(0x23); /*粗调对比度, 可设置范围 0x20~0x27*/
    transfer_command_lcd(0x81); /*微调对比度*/
    transfer_command_lcd(0x28); /*0x28, 微调对比度的值, 可设置范围 0x00~0x3f*/
    transfer_command_lcd(0xa2); /*1/9 偏压比 (bias) */
    transfer_command_lcd(0xc8); /*行扫描顺序: 从上到下*/
    transfer_command_lcd(0xa0); /*列扫描顺序: 从左到右*/
    transfer_command_lcd(0x40); /*起始行: 第一行开始*/
    transfer_command_lcd(0xaf); /*开显示*/
    lcd_cs1=1;
}

void lcd_address(uint page, uint column)
{
    column=column-0x01;
    transfer_command_lcd(0xb0+page-1); /*设置页地址*/
    transfer_command_lcd(0x10+(column>>4&0x0f)); /*设置列地址的高 4 位*/
    transfer_command_lcd(column&0x0f); /*设置列地址的低 4 位*/
}

/*全屏清屏*/
void clear_screen()
{
    unsigned char i, j;
    lcd_cs1=0;
    Rom_CS = 1;
    for(i=0; i<9; i++)
    {
        transfer_command_lcd(0xb0+i);
        transfer_command_lcd(0x10);
        transfer_command_lcd(0x00);
        for(j=0; j<132; j++)
        {
            transfer_data_lcd(0x00);
        }
    }
    lcd_cs1=1;
}
```



```
}

/*显示 128x64 点阵图像*/
void display_128x64(uchar *dp)
{
    uint i, j;
    lcd_cs1=0;
    for(j=0; j<8; j++)
    {
        lcd_address(j+1, 1);
        for (i=0; i<128; i++)
        {
            transfer_data_lcd(*dp);          /*写数据到 LCD, 每写完一个 8 位的数据后列地址自动加 1*/
            dp++;
        }
    }
    lcd_cs1=1;
}

/*显示 16x16 点阵图像、汉字、生僻字或 16x16 点阵的其他图标*/
void display_graphic_16x16(uint page, uint column, uchar *dp)
{
    uint i, j;
    lcd_cs1=0;
    Rom_CS = 1;
    for(j=0; j<2; j++)
    {
        lcd_address(page+j, column);
        for (i=0; i<16; i++)
        {
            transfer_data_lcd(*dp);          /*写数据到 LCD, 每写完一个 8 位的数据后列地址自动加 1*/
            dp++;
        }
    }
    lcd_cs1=1;
}

/*显示 8x16 点阵图像、ASCII, 或 8x16 点阵的自造字符、其他图标*/
void display_graphic_8x16(uint page, uchar column, uchar *dp)
{
    uint i, j;
    lcd_cs1=0;
    for(j=0; j<2; j++)
    {
        lcd_address(page+j, column);
        for (i=0; i<8; i++)
        {
            transfer_data_lcd(*dp);          /*写数据到 LCD, 每写完一个 8 位的数据后列地址自动加 1*/
            dp++;
        }
    }
    lcd_cs1=1;
}

/*显示 5x7 点阵图像、ASCII, 或 5x7 点阵的自造字符、其他图标*/
void display_graphic_5x7(uint page, uchar column, uchar *dp)
{
```



```
uint col_cnt;
uchar page_address;
uchar column_address_L, column_address_H;
page_address = 0xb0+page-1;

lcd_cs1=0;

column_address_L =(column&0x0f)-1;
column_address_H =((column>>4)&0x0f)+0x10;

transfer_command_lcd(page_address);      /*Set Page Address*/
transfer_command_lcd(column_address_H); /*Set MSB of column Address*/
transfer_command_lcd(column_address_L); /*Set LSB of column Address*/

for (col_cnt=0;col_cnt<6;col_cnt++)
{
    transfer_data_lcd(*dp);
    dp++;
}
lcd_cs1=1;
}

/****送指令到字库IC****/
void send_command_to_ROM(uchar datu)
{
    uchar i;
    for(i=0;i<8;i++)
    {
        if(datu&0x80)
            Rom_IN = 1;
        else
            Rom_IN = 0;
        datu = datu<<1;
        Rom_SCK=0;
        Rom_SCK=1;
    }
}

/****从字库IC中取汉字或字符数据（1个字节）****/
static uchar get_data_from_ROM()
{
    uchar i;
    uchar ret_data=0;
    Rom_SCK=1;
    for(i=0;i<8;i++)
    {
        Rom_OUT=1;
        Rom_SCK=0;
        ret_data=ret_data<<1;
        if( Rom_OUT )
            ret_data=ret_data+1;
        else
            ret_data=ret_data+0;
        Rom_SCK=1;
    }
    return(ret_data);
}
```

```
/*从相关地址（addrHigh: 地址高字节,addrMid: 地址中字节,addrLow: 地址低字节）中连续读出 DataLen 个字节的数  
据到 pBuff 的地址*/  
/*连续读取*/
```

```
void get_n_bytes_data_from_ROM(uchar addrHigh,uchar addrMid,uchar addrLow,uchar *pBuff,uchar DataLen )  
{  
    uchar i;  
    Rom_CS = 0;  
    lcd_cs1=1;  
    Rom_SCK=0;  
    send_command_to_ROM(0x03);  
    send_command_to_ROM(addrHigh);  
    send_command_to_ROM(addrMid);  
    send_command_to_ROM(addrLow);  
    for(i = 0; i < DataLen; i++)  
        *(pBuff+i) =get_data_from_ROM();  
    Rom_CS = 1;  
}
```

```
/*  
*****  
*/
```

```
ulong fontaddr=0;  
void display_GB2312_string(uchar y,uchar x,uchar *text)  
{  
    uchar i= 0;  
    uchar addrHigh,addrMid,addrLow ;  
    uchar fontbuf[32];  
    while((text[i]>0x00))  
    {  
        if(((text[i]>=0xb0) &&(text[i]<=0xf7))&&(text[i+1]>=0xa1))  
        {  
            /*国标简体（GB2312）汉字在字库IC中的地址由以下公式来计算：*/  
            /*Address = (MSB - 0xB0) * 94 + (LSB - 0xA1) + 846)*32+ BaseAdd;BaseAdd=0*/  
            /*由于担心 8 位单片机有乘法溢出问题，所以分三部取地址*/  
            fontaddr = (text[i]- 0xb0)*94;  
            fontaddr += (text[i+1]-0xa1)+846;  
            fontaddr = (ulong) (fontaddr*32);  
  
            addrHigh = (fontaddr&0xff0000)>>16; /*地址的高 8 位, 共 24 位*/  
            addrMid = (fontaddr&0xff00)>>8; /*地址的中 8 位, 共 24 位*/  
            addrLow = fontaddr&0xff; /*地址的低 8 位, 共 24 位*/  
            get_n_bytes_data_from_ROM(addrHigh,addrMid,addrLow,fontbuf,32 );/*取 32 个字节的数  
据，存到“fontbuf[32]”*/  
            display_graphic_16x16(y,x,fontbuf);/*显示汉字到 LCD 上，y 为页地址，x 为列地址，fontbuf[]  
为数据*/  
            i+=2;  
            x+=16;  
        }  
        else if(((text[i]>=0xa1) &&(text[i]<=0xa3))&&(text[i+1]>=0xa1))  
        {  
            /*国标简体（GB2312）15x16点的字符在字库IC中的地址由以下公式来计算：*/  
            /*Address = (MSB - 0xa1) * 94 + (LSB - 0xA1))*32+ BaseAdd;BaseAdd=0*/  
            /*由于担心 8 位单片机有乘法溢出问题，所以分三部取地址*/  
            fontaddr = (text[i]- 0xa1)*94;  
            fontaddr += (text[i+1]-0xa1);  
            fontaddr = (ulong) (fontaddr*32);  
  
            addrHigh = (fontaddr&0xff0000)>>16; /*地址的高 8 位, 共 24 位*/  
            addrMid = (fontaddr&0xff00)>>8; /*地址的中 8 位, 共 24 位*/  
            addrLow = fontaddr&0xff; /*地址的低 8 位, 共 24 位*/  
            get_n_bytes_data_from_ROM(addrHigh,addrMid,addrLow,fontbuf,32 );/*取 32 个字节的数  
据，存到“fontbuf[32]”*/  
            display_graphic_16x16(y,x,fontbuf);/*显示汉字到 LCD 上，y 为页地址，x 为列地址，fontbuf[]  
为数据*/
```



```
        i+=2;
        x+=16;
    }
    else if((text[i]>=0x20) &&(text[i]<=0x7e))
    {
        /*ASCII 码字符的 8*16 点阵在字库 IC 中的地址*/
        unsigned char fontbuf[16];
        fontaddr = (text[i]- 0x20);
        fontaddr = (unsigned long)(fontaddr*16);
        fontaddr = (unsigned long)(fontaddr+0x3cf80);
        addrHigh = (fontaddr&0xff0000)>>16;
        addrMid = (fontaddr&0xff00)>>8;
        addrLow = fontaddr&0xff;

        get_n_bytes_data_from_ROM(addrHigh, addrMid, addrLow, fontbuf, 16 ); /*取 16 个字节的数据, 存到"fontbuf[32]"*/

        display_graphic_8x16(y, x, fontbuf); /*显示 8x16 的 ASCII 字到 LCD 上, y 为页地址, x 为列地址, fontbuf[]为数据*/
        i+=1;
        x+=8;
    }
    else
        i++;
}

}

void display_string_5x7(uchar y, uchar x, uchar *text)
{
    unsigned char i= 0;
    unsigned char addrHigh, addrMid, addrLow ;
    while((text[i]>0x00))
    {
        if((text[i]>=0x20) &&(text[i]<=0x7e))
        {
            unsigned char fontbuf[8];
            fontaddr = (text[i]- 0x20);
            fontaddr = (unsigned long)(fontaddr*8);
            fontaddr = (unsigned long)(fontaddr+0x3bfc0);
            addrHigh = (fontaddr&0xff0000)>>16;
            addrMid = (fontaddr&0xff00)>>8;
            addrLow = fontaddr&0xff;

            get_n_bytes_data_from_ROM(addrHigh, addrMid, addrLow, fontbuf, 8); /*取 8 个字节的数据, 存到"fontbuf[32]"*/

            display_graphic_5x7(y, x, fontbuf); /*显示 5x7 的 ASCII 字到 LCD 上, y 为页地址, x 为列地址, fontbuf[]为数据*/
            i+=1;
            x+=6;
        }
        else
            i++;
    }
}

//=====main program=====
void main(void)
{
    LEDA=0;
    while(1)
    {
        Rom_CS=1;
```



```
lcd_cs1=0;
initial_lcd();
clear_screen(); //clear all dots
display_GB2312_string(1,1,"室内温度: 23℃"); /*在第1页, 第1列, 显示一串16x16点阵汉字或8x16的ASCII字*/

delay(2000);
display_128x64(bmp1);

delay(2000);
display_GB2312_string(1,1,"12864,带中文字库"); /*在第1页, 第1列, 显示一串16x16点阵汉字或8x16的ASCII字*/
display_GB2312_string(3,1,"16X16 简体汉字库,"); /*显示一串16x16点阵汉字或8x16的ASCII字. 以下雷同*/
display_GB2312_string(5,1,"或8X16点阵ASCII,");
display_GB2312_string(7,1,"或5X7点阵ASCII码");
delay(2000);

delay(2000);
display_GB2312_string(1,1,"GB2312 简体字库及");
display_GB2312_string(3,1,"有图型功能, 可自");
display_GB2312_string(5,1,"编大字或图像或生");
display_GB2312_string(7,1,"僻字,例如: ");
display_graphic_16x16(7,97, jiong1); /*在第7页, 第81列显示单个自编生僻汉字“囧”*/
display_graphic_16x16(7,113, lei1); /*显示单个自编生僻汉字“囧”*/
delay(2000);
clear_screen();
display_GB2312_string(1,1,"<!@#%^&*()_+]/"); /*在第1页, 第1列, 显示一串16x16点阵汉字或8x16的ASCII字*/
display_string_5x7(3,1,"<!@#%^&*()_+]/;.:?["); /*在第3页, 第1列, 显示一串5x7点阵的ASCII字*/
display_string_5x7(4,1,"JLX electronics Co., "); /*显示一串5x7点阵的ASCII字*/
display_string_5x7(5,1,"Ltd. established at "); /*显示一串5x7点阵的ASCII字*/
display_string_5x7(6,1,"year 2004.Focus LCM. "); /*显示一串5x7点阵的ASCII字*/
display_string_5x7(7,1,"TEL:0755-29784961-809"); /*显示一串5x7点阵的ASCII字*/
display_string_5x7(8,1,"FAX:0755-29784964 "); /*显示一串5x7点阵的ASCII字*/
delay(2000);
display_GB2312_string(1,1,"啊阿埃挨哎唉哀皑"); /*在第1页, 第1列, 显示一串16x16点阵汉字或8x16的ASCII字*/
display_GB2312_string(3,1,"癌蔼矮艾碍爱隘鞍"); /*显示一串16x16点阵汉字或8x16的ASCII字. 以下雷同*/
display_GB2312_string(5,1,"氨安俺按暗岸胺案");
display_GB2312_string(7,1,"肮昂盎凹敖熬翱袄");
delay(2000);
display_GB2312_string(1,1,"鬣鬣麽麽糜糜麋麈");
display_GB2312_string(3,1,"麋麒麇麝麟黛黜黝");
display_GB2312_string(5,1,"黠黠黠黠黠黠黠");
display_GB2312_string(7,1,"黝黝黝黝黝黝黝");
delay(2000);
}
}
```