
SPECIFICATION FOR APPROVAL

产 品 说 明 书

LCM16032D (带中文字库)

KE FEI YAN DISPLAY CO.,LTD

目 录

- (一) 概述
- (二) 外形尺寸
- (三) 模块主要硬件构成说明
- (四) 模块的外部接口
- (五) 指令说明
- (六) 读写操作时序
- (七) 应用举例
- (八) 附录

一、概述

1. 液晶显示模块是 160×32 点阵的汉字图形型液晶显示模块，可显示汉字及图形
内置 8192 个中文汉字（16X16 点阵）、128 个字符（8X16 点阵）及 64X256 点
显示 RAM（GDRAM）。可与 CPU 直接接口，提供两种界面来连接微处理机：8-位
行及串行两种连接方式。具有多种功能：光标显示、画面移位、睡眠模式等。
2. 外观尺寸：
3. 116×35×13.0mm
4. 视域尺寸：83X18.5mm

二、外形尺寸图

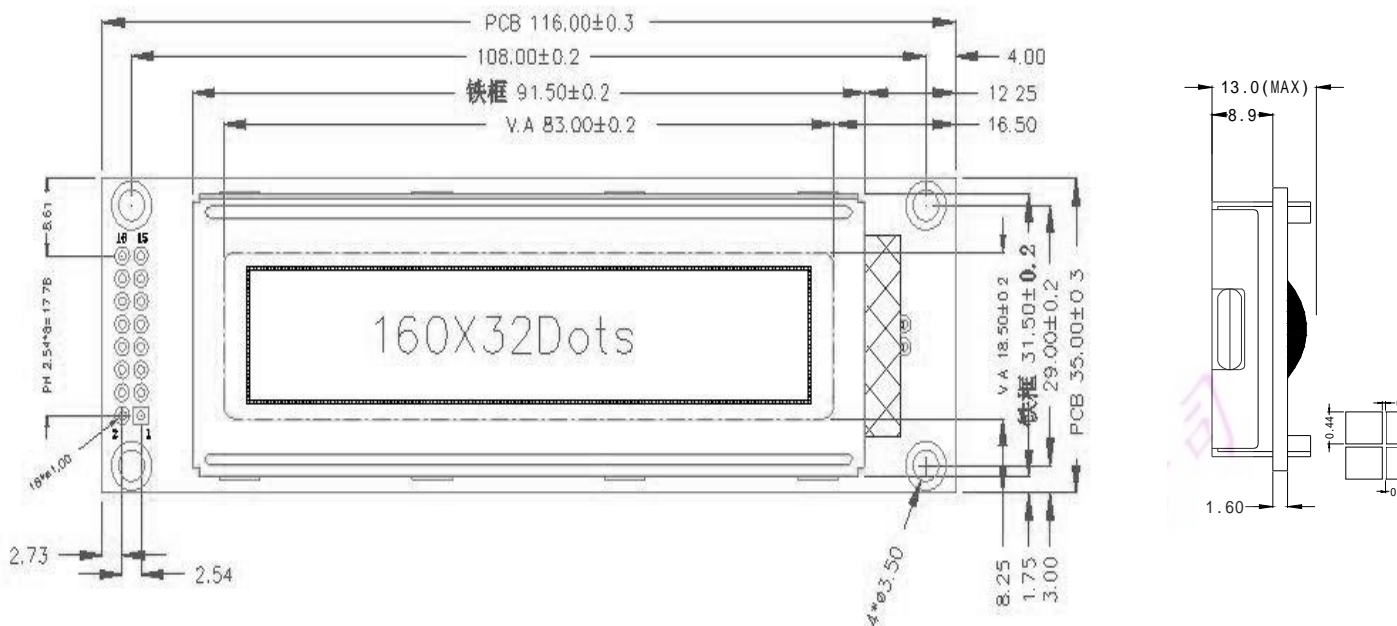
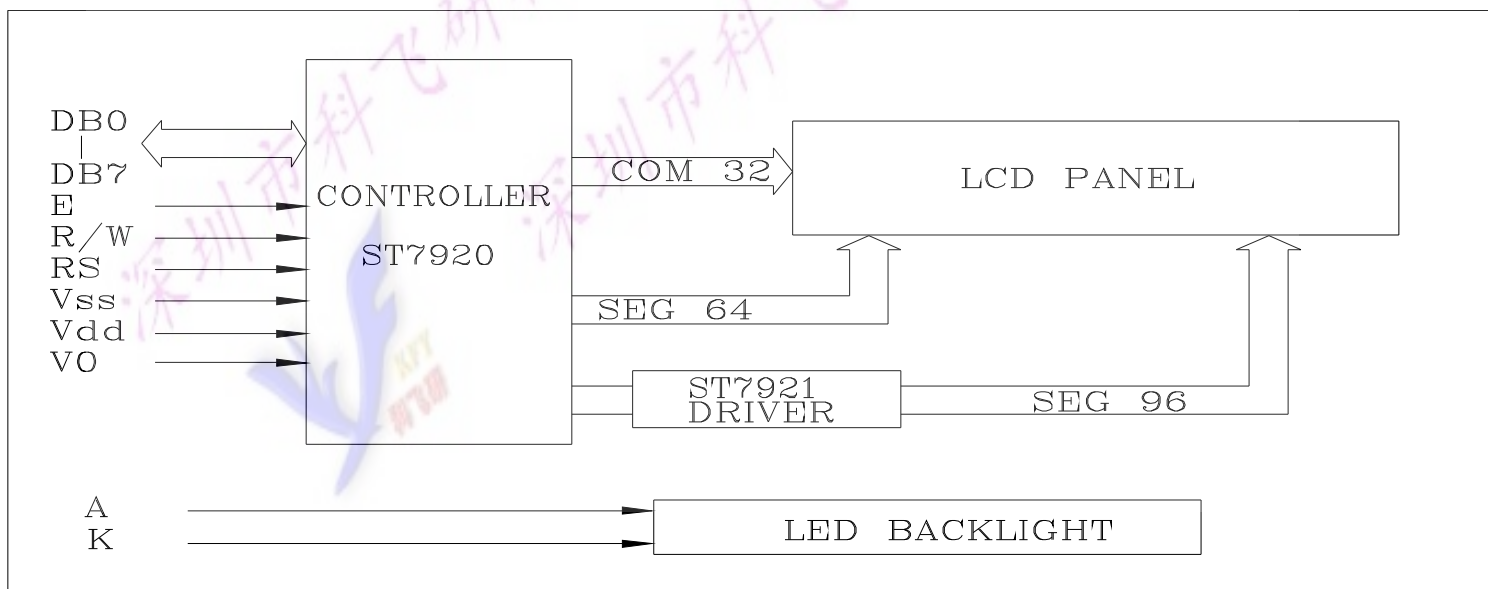


图 1

三. 模块主要硬件构成说明

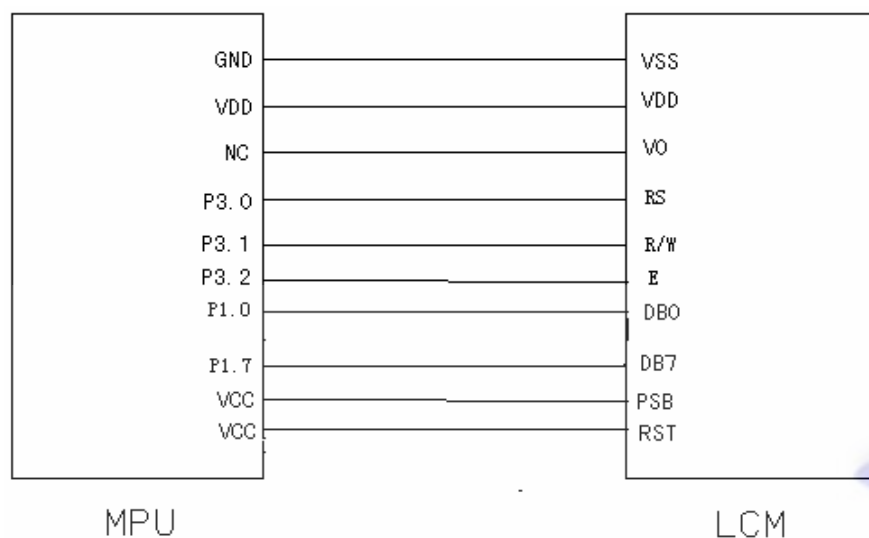


T16032A 引脚说明

引脚	名称	方向	说明	引脚	名称	方向	说明
1	VSS	-	GND (0V)	11	DB4	I	数据 4
2	VDD	-	Supply Voltage For Logic (+5V)	12	DB5	I	数据 5
3	V0	-	Supply Voltage For LCD	13	DB6	I	数据 6
4	RS (CS)	0	H: Data L: Instruction Code	14	DB7	I	数据 7
5	R/W (SID)	0	H: Read L: Write	15	BLA	I	背光源正极 (LED+5V)
6	E (SCLK)	0	Enable Signal	16	BLK	I	背光源负极
7	DB0	I	数据 0				
8	DB1	I	数据 1			-	
9	DB2	I	数据 2			-	
10	DB3	I	数据 3				

四、模块的外部接口

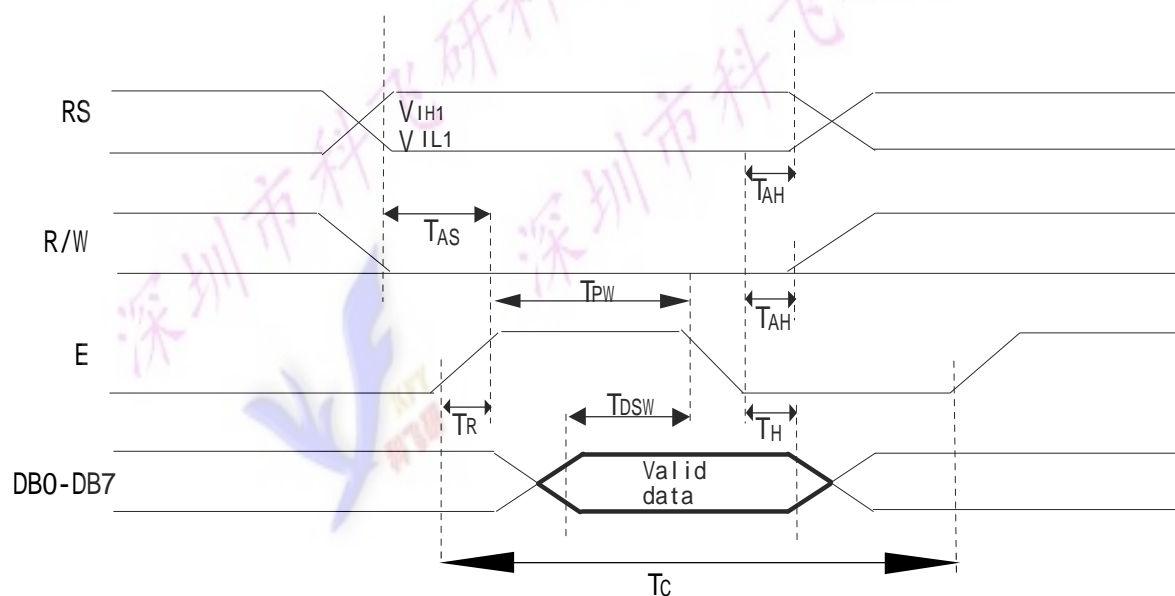
- 1、逻辑工作电压(VDD): 4.5~5.5V
- 2、电源地(GND): 0V
- 3、工作温度(Ta): -20~70℃ (宽温)
- 4、电气特性见附图 1 外部连接图 (参考附图 2)



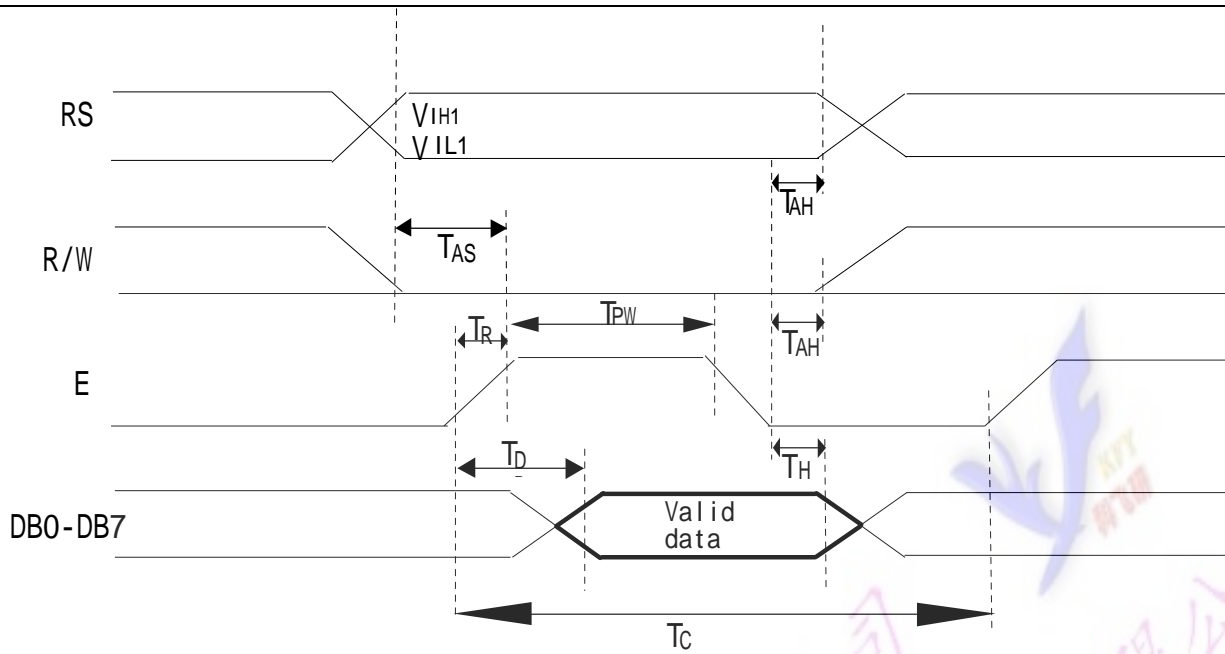
模块有并行和串行两种连接方法（时序如下）：

1、8 位并行连接时序图

MPU 写资料到模块



MPU 从模块读出资料



2、串行连接时序图

五、指令说明

模块控制芯片提供两套控制命令，基本指令和扩充指令如下：

指令表 1：(RE=0：基本指令)

指令	指令码										功能
	RS	R/W	D7	D6	D5	D4	D3	D2	D1	D0	
清除显示	0	0	0	0	0	0	0	0	0	1	将 DDRAM 填满"20H",并且设定 DDRAM 的地址计数器 (AC) 到 "00H"
地址归位	0	0	0	0	0	0	0	0	1	X	设定 DDRAM 的地址计数器(AC)到 "00H",并且将游标移到开头原点位置;这个指令不改变 DDRAM 的内容
显示状态开/关	0	0	0	0	0	0	1	D	C	B	D=1: 整体显示 ON C=1: 游标 ON B=1: 游标位置反白允许
进入点设定	0	0	0	0	0	0	0	1	I/D	S	指定在数据的读取与写入时,设定游标的移动方向及指定显示的移位
游标或显示移位控制	0	0	0	0	0	1	S/C	R/L	X	X	设定游标的移动与显示的移位控制位;这个指令不改变 DDRAM 的内容

功能设定	0	0	0	0	1	DL	X	RE	X	X	DL=0/1: 4/8 位数据 RE=1: 扩充指令操作 RE=0: 基本指令操作
设定 CGRAM 地址	0	0	0	1	AC5	AC4	AC3	AC2	AC1	AC0	设定 CGRAM 地址
设定 DDRAM 地址	0	0	1	0	AC5	AC4	AC3	AC2	AC1	AC0	设定 DDRAM 地址 (显示位址) 第一行: 80H—87H 第二行: 90H—97H
读取忙标志和地址	0	1	BF	AC6	AC5	AC4	AC3	AC2	AC1	AC0	读取忙标志 (BF) 可以确认内部动作是否完成, 同时可以读出地址计数器 (AC) 的值
写数据到 RAM	1	0	数据								将数据 D7~D0 写入到内部的 RAM (DDRAM/CGRAM/IRAM/GRAM)
读出 RAM 的值	1	1	数据								从内部 RAM 读取数据 D7~D0 (DDRAM/CGRAM/IRAM/GRAM)

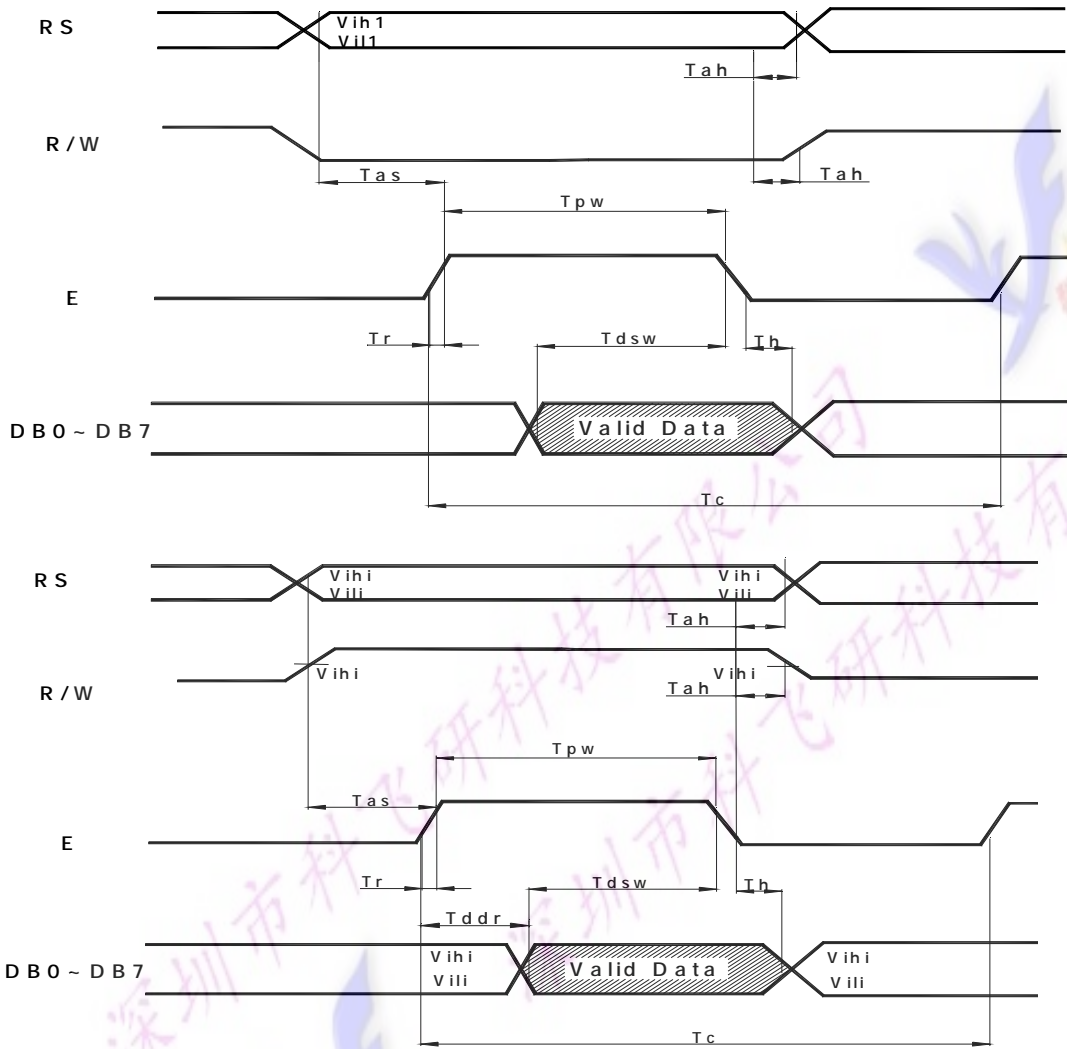
指令表 2: (RE=1: 扩充指令)

指令	指令码										功能
	RS	R/W	D7	D6	D5	D4	D3	D2	D1	D0	
待命模式	0	0	0	0	0	0	0	0	0	1	进入待命模式, 执行其他指令都裸终止待命模式
卷动地址开关开启	0	0	0	0	0	0	0	0	1	SR	SR=1: 允许输入垂直卷动地址 SR=0: 允许输入 IRAM 和 CGRAM 地址
反白选择	0	0	0	0	0	0	0	1	R1	R0	选择 2 行中的任一行作反白显示, 并可决定反白与否。初始值 R1R0=00, 第一次设定为反白显示, 再次设定变回正常
睡眠模式	0	0	0	0	0	0	1	SL	X	X	SL=0: 进入睡眠模式 SL=1: 脱离睡眠模式
扩充功能设定	0	0	0	0	1	CL	X	RE	G	0	CL=0/1: 4/8 位数据 RE=1: 扩充指令操作 RE=0: 基本指令操作 G=1/0: 绘图开关
设定绘图 RAM 地址	0	0	1	0	0	0	AC3	AC2	AC1	AC0	设定绘图 RAM 先设定垂直 (列) 地址 AC6AC5...AC0 再设定水平 (行) 地址 AC3AC2AC1AC0 将以上 16 位地址连续写入即可

备注;当 IC1 在接受指令前,微处理器必须先确认其内部处于非忙碌状态,即读取 BF 标志时,需为零,方可接受新的指令;如果在送出一个指令前并不检查 BF 标志,那么在前一个指令和这指令中间必须延长一段较长的时间,即是等待前一个指令确实执行完成。

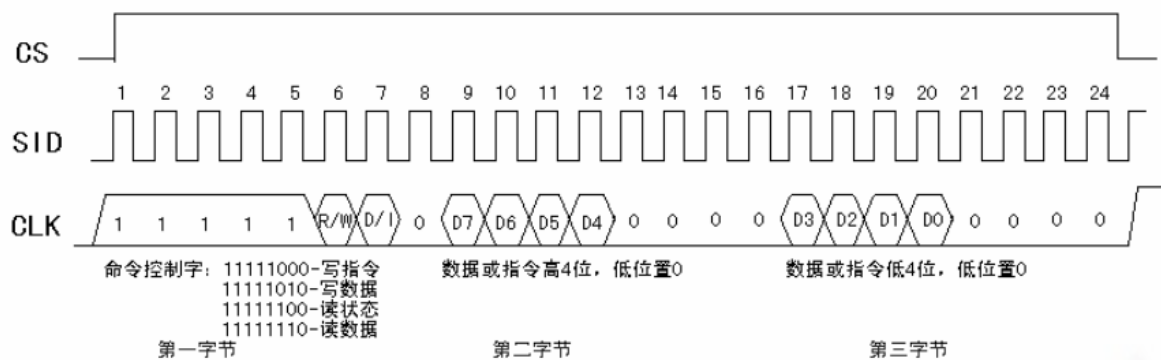
六. 时序图

并口读写时序图:

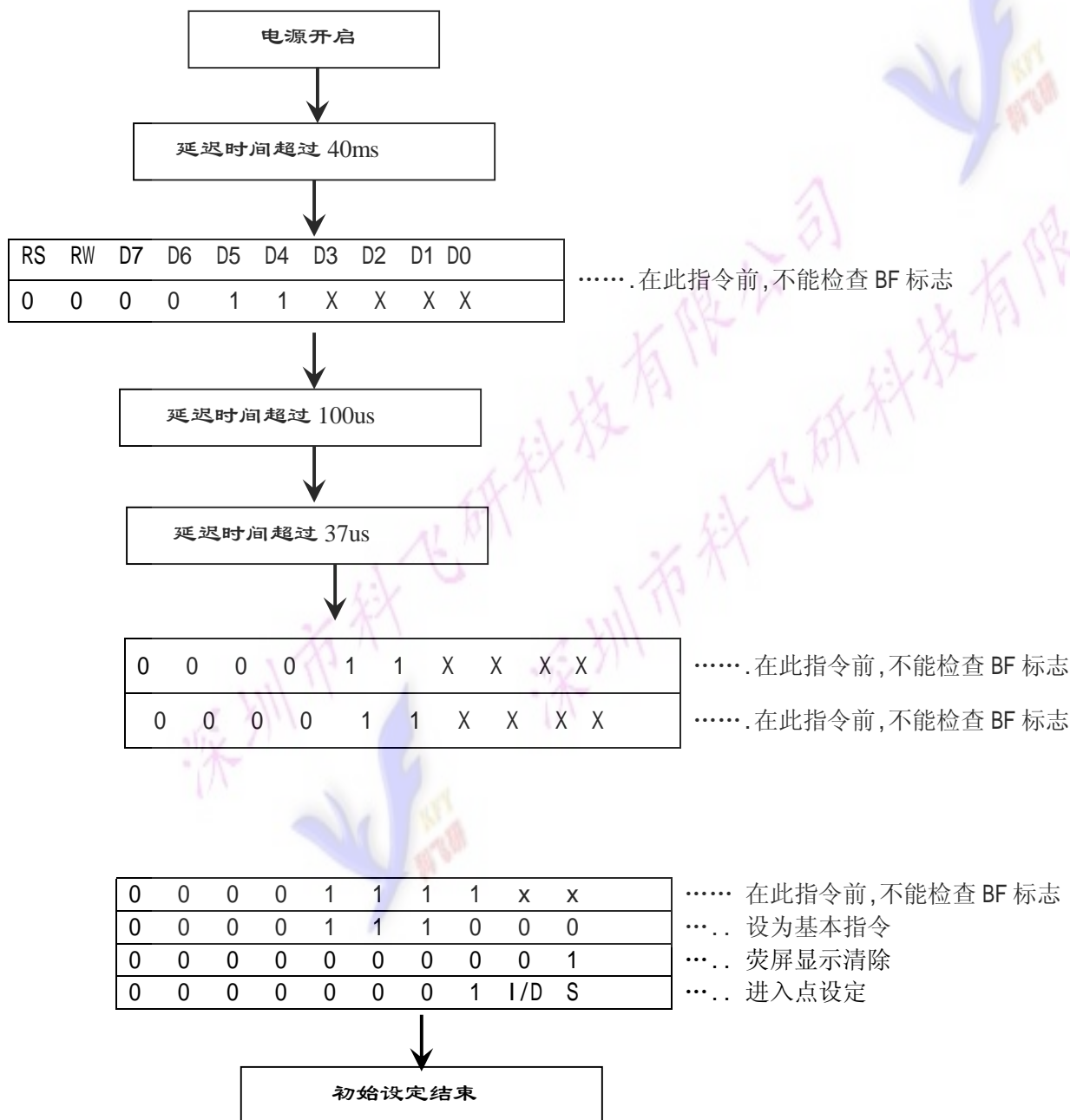


MPU 写数据
MPU 读数据

串口读写时序:



七、软件初始化:



八、附录部分

附录 1: ASCII 码表

☒	☒	☒	☒	☒	☒	☒	☒	☒	☒	☒	☒	☒	☒	☒	☒
▶	◀	‡	!!	¶	§	—	‡	†	↓	→	←	└	↔	▲	▼
	!	"	#	\$	%	&	'	()	*	+	,	-	.	/
0	1	2	3	4	5	6	7	8	9	:	;	<	=	>	?
Q	A	B	C	D	E	F	G	H	I	J	K	L	M	N	O
P	Q	R	S	T	U	V	W	X	Y	Z	[\]	^	_
`	a	b	c	d	e	f	g	h	i	j	k	l	m	n	o
p	q	r	s	t	u	v	w	x	y	z	{		}	~	Δ

16x8 半寬字型符號表

附录 2: 汉字码址表

